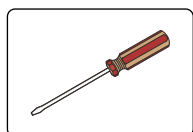


UNIS S9600XP-G系列以太网交换机 快速安装指南-AP100

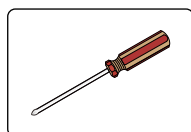
BOM: 3104A0UH

工具参考

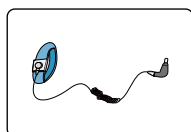
交换机不随机提供安装工具，请用户根据实际安装需求自己准备安装工具。



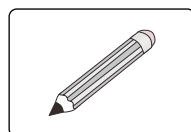
一字螺丝刀



十字螺丝刀



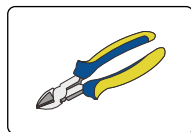
防静电腕带



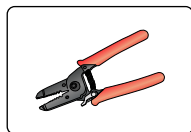
记号笔



热吹风

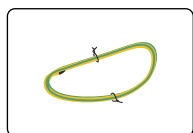


斜口钳

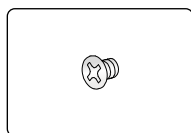


剥线钳

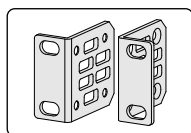
安装附件介绍



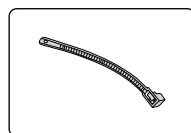
地线



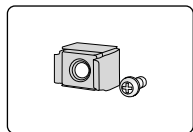
M4螺钉



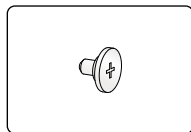
前挂耳



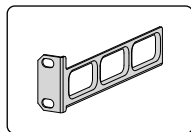
可拆卸式扎带



浮动螺母和M6螺钉
(用户自备)



承重螺钉



后挂耳

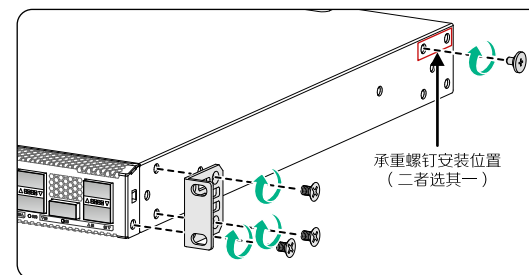
操作者需佩戴防静电腕带，确保防静电腕带与皮肤良好接触，并确认防静电腕带已经良好接地。

安装交换机到机柜

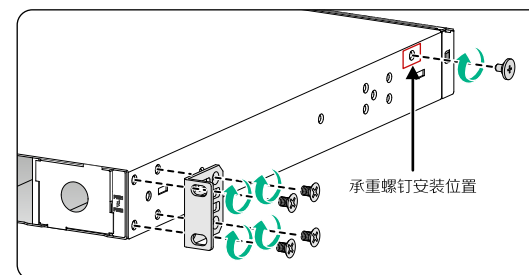
用户可以根据安装场景的需要，将前挂耳安装在设备端口侧或电源侧。
后挂耳固定到机柜方孔条时，支持正向安装和反向安装两种安装方式：

- 方式一：正向安装，前挂耳安装在端口侧时，适用于前后立柱方孔条间距在372mm~536mm范围内的机柜；当前挂耳安装在电源侧时，适用于前后立柱方孔条间距在356mm~491mm范围内的机柜。
- 方式二：反向安装，前挂耳安装在端口侧时，适用于前后立柱方孔条间距在214mm~378mm范围内的机柜；当前挂耳安装在电源侧时，适用于前后立柱方孔条间距在198mm~333mm范围内的机柜。固定后挂耳的机柜方孔条到机柜门的垂直距离应大于153mm，否则安装完成后，后挂耳会妨碍机柜门的正常关闭。

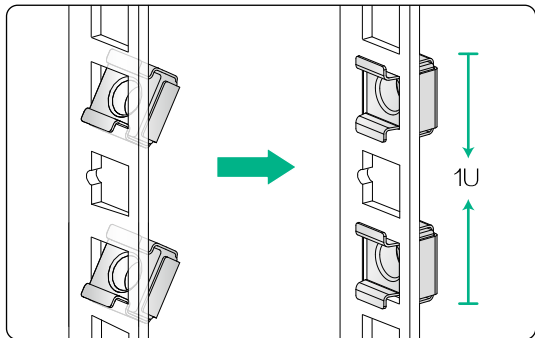
安装前挂耳和承重螺钉到交换机（端口侧）



安装前挂耳和承重螺钉到交换机（电源侧）

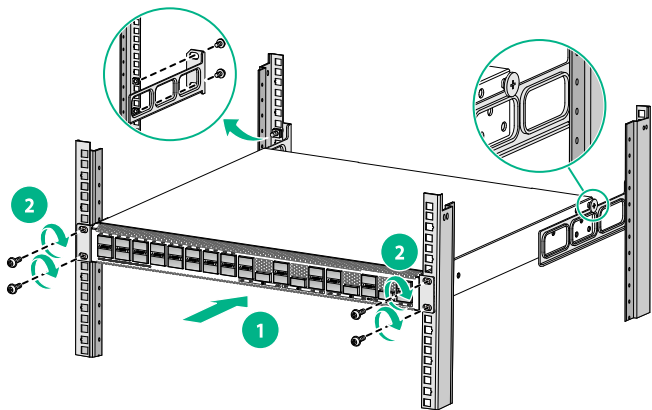


安装浮动螺母

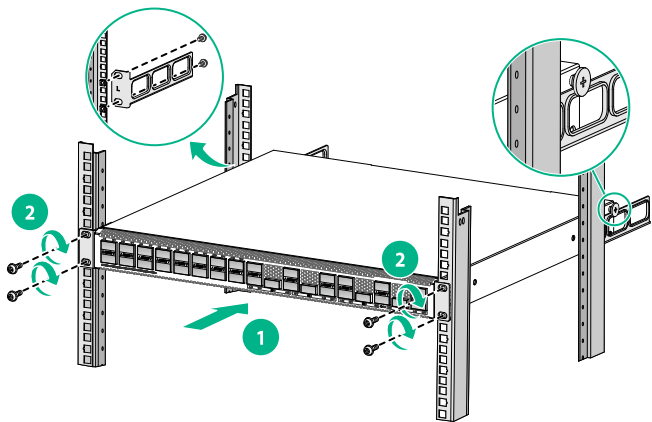


安装后挂耳和交换机到机柜

方式一



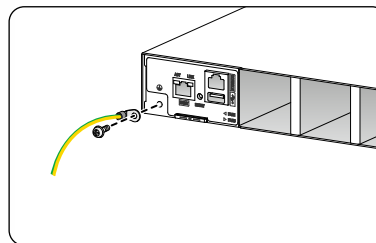
方式二



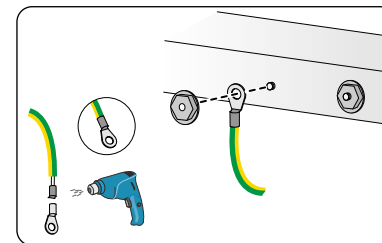
连接保护地线

⚠ 交换机地线的正确连接是交换机防雷、防干扰的重要保障，请使用设备随机提供的保护地线正确接地。

连接保护地线到交换机



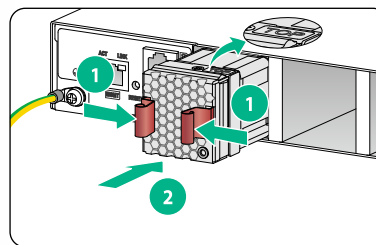
连接保护地线到机房接地排



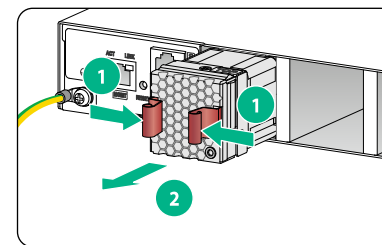
安装/拆卸风扇模块

- 请确认风扇模块气流方向和安装环境的通风要求一致。
- 交换机出厂时风扇插槽均为空，为保证设备的正常散热，用户必须满配相同型号的风扇模块，否则禁止交换机上电运行。
- 安装风扇模块时，请确保“TOP”丝印朝上。
- 交换机运行过程中，如果有多个风扇模块出现故障，在更换风扇模块的过程中禁止同时拔出多个风扇模块，应按照拔出一个立即更换一个的方式进行，且单个风扇模块的更换时间不能超过3分钟。

安装风扇模块



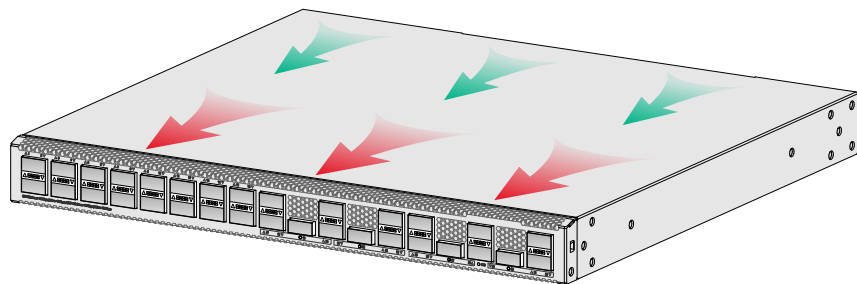
拆卸风扇模块



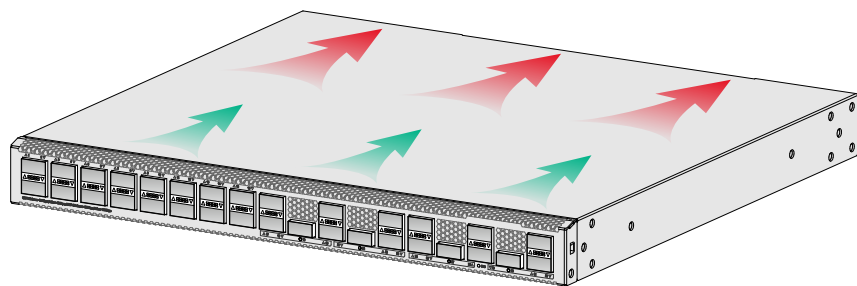
交换机的风向设计

- 请确保交换机的进、出风孔不被遮挡，并将交换机安装在具有良好通风散热系统的环境中。
- 可插拔风扇机型通过配置不同的风扇模块，可提供“端口侧到电源侧”和“电源侧到端口侧”两种气流方向，满足不同环境下的散热需求。
- LSPM1FANSA1-Z为吹风风扇，风向为电源侧进风，端口侧出风，风扇把手为蓝色；
- LSPM1FANSB1-Z为抽风风扇，风向为端口侧进风，电源侧出风，风扇把手为红色。

LSPM1FANSA1-Z



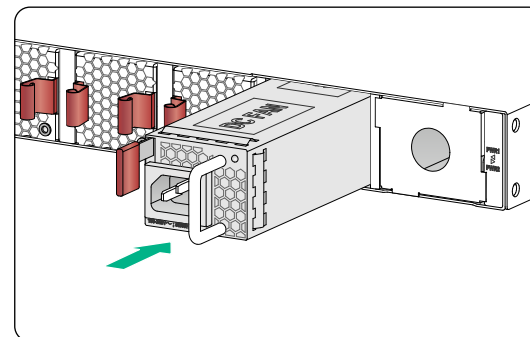
LSPM1FANSB1-Z



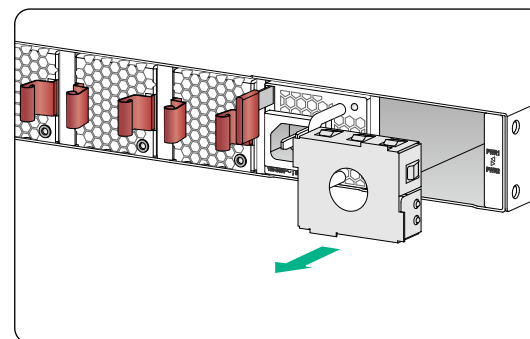
安装/拆卸电源模块

- 设备运行时电源模块插槽不能为空，请务必安装电源模块或假面板。
- 请确认电源模块气流方向和安装环境的通风要求一致

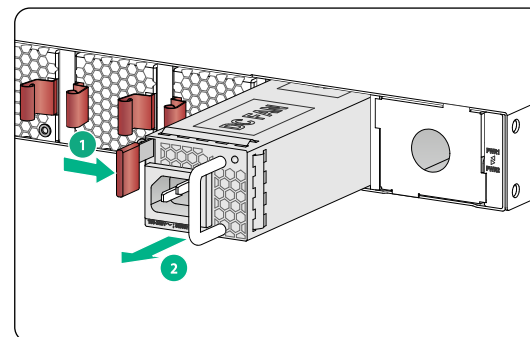
安装电源模块



拆卸电源假面板



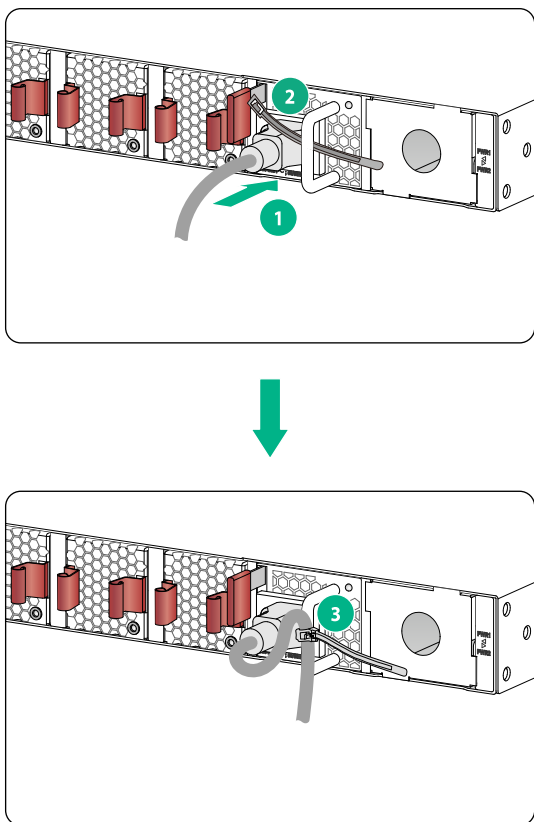
拆卸电源模块



连接电源线

- 在连接电源线前，需保证设备已正确接地。
- 在连接电源线时，先完成电源线与交换机侧的连接，再进行电源线与机房供电系统的连接，以免造成人身伤害。
- 不同机型或电源模块配套的电源线可能存在差异，请使用设备标配的电源线，不同机型或电源模块配套的电源线请不要混用。

方式一



方式二

